

Aktív felületi hőmérsékletérzékelő (0...10 V) csövekkel kapcsolatos alkalmazásokhoz.
Rugós sárgaréz érintkezőtű gyors válaszhoz és pontos olvasáshoz.


Típus áttekintése

Típus	Aktív hőmérséklet kimenő jele
22HT-12	0...5 V, 0...10 V

Műszaki adatok

Elektromos adatok	Névleges feszültség	AC/DC 24 V			
	Névleges feszültségtartomány	AC 21.6...26.4 V / DC 13.5...26.4 V			
	AC áramfogyasztás	0.84 VA			
	DC áramfogyasztás	0.42 W			
	Elektromos csatlakozás	Dugaszolható rugós sorkapocs max. 2,5 mm ²			
	Kábel bevezetés	Tömbszelence kábelvédővel Ø 6...8 mm			
Működési adatok	Érzékelő technológia	Pt1000 1/3 DIN alapon			
	Alkalmazás	Víz			
	Többszintű	8 kiválasztható mérési tartomány			
	Feszültség kimenet	1x 0...5 V, 0...10 V, min. terhelés 5 kΩ			
	Aktív kimenő jel megjegyzés	Kimenet 0...5/10 V állítható jumperrel			
Mérési adatok	Mért értékek	Hőmérséklet			
	Hőmérséklet mérési tartománya	Aktív érzékelő: kiválasztható tartomány Figyelem: a max. mérési hőmérsékletet a max. közeghőmérséklet határolja be (lásd a Biztonsági adatokat)			
		Beállítás	tartomány [°C]	tartomány [°F]	Gyári beállítások
		S0	-50...50	-30...130	
		S1	-10...120	0...250	
		S2	0...50	40...140	
		S3	0...250	30...480	
		S4	-15...35	0...100	
		S5	0...100	40...240	✓
		S6	-20...80	40...90	
	S7	0...160	0...150		
	Aktív hőmérséklet pontossága	±0.5°C @ 21°C [±0.9°F @ 70°F]			
	Hosszútávú stabilitás	±0.04°C p.a. @ 21°C [±0.07°F p.a. @ 70°F]			
	τ (63%) időállandó a vízvezetékben	Hővezető pasztával Jellemző: 16 mp			
Anyagok	Tömbszelence	PA6, fekete			
	Ház	Fedél: PC, narancssárga Lent: PC, narancssárga Tömítés: NBR70, fekete UV-sugárzással szemben ellenálló.			

Biztonsági adatok	Környezeti páratartalom	Max. 95% RH, nem kondenzálódó
	Környezeti hőmérséklet	-35...50°C [-30...120°F]
	Közeghőmérséklet	-35...70°C [-30...160°F]
	Házfelület hőmérséklete	Max. 70°C [160°F]
	IEC/EN védelmi osztály	III, szintű védelem, különösen alacsony feszültség (PELV)
	Power source UL	Class 2 Supply
	EU Megfelelőség	CE jelölés
	IEC/EN tanúsítvány	IEC/EN 60730-1
	UL tanúsítvány	cULus az UL60730-1A/-2-9, CAN/CSA E60730-1/-2-9 szerint
	IEC/EN védelmi szint	IP54
	NEMA/UL védelmi szint	NEMA 1
	Burkolat	UL 1-es burkolattípus
	Minőségszabvány	ISO 9001
	Szennyezési szint	2

Biztonsági megjegyzések


Ez az eszköz helyhez kötött fűtő-, szellőző- és légkondicionáló rendszerekhez készült, és nem használható a megadott alkalmazástól eltérő módon. A szakszerűtlen használat tilos. A terméket ne használja olyan berendezéssel, mely meghibásodás esetén veszélyeztetheti a személyek, az állatok vagy a javak épségét.

Telepítés előtt bizonyosodjon meg arról, hogy kikapcsolta az összes áramforrást. Ne csatlakoztassa aktív/működő berendezéshez.

A beszerelést kizárólag az erre jogosult szakember végezheti. A beszerelés során követni kell minden törvényi alkalmazandó intézményi beszerelési előírást.

A készülék elektromos alkatrészeket tartalmaz és tilos a háztartási hulladékkal együtt kiselejtezni. Vegyen figyelembe minden helyileg érvényes előírást és követelményt.

Megjegyzések
Szenzorokra vonatkozó általános megjegyzés

Hosszú csatlakozóvezeték esetében (használt keresztmetszet függvényében), a mért eredmények hamisak lehetnek, az általános GND vezetékknél kialakult feszültségcsökkenés miatt (ezt az áramerősség és a vezeték ellenállása okozza). Ebben az esetben csatlakoztasson 2 GND vezeték az érzékelőhöz - egy vezeték az áramellátás céljából, egy vezeték pedig a mérési áram miatt.

A jelátalakítóval rendelkező érzékelőket használja mindig a mérési tartomány közepén, így biztosítva az eltérések elkerülését a mérési végpontoknál. Bizonyosodjon meg arról, hogy a jelátalakító elektromos berendezésének környezeti hőmérséklete állandó. A jelátalakítókat működtesse állandó értékű tápfeszültséggel ($\pm 0,2$ V). A tápfeszültség be-/kikapcsolásakor akadályozza meg a helyi feszültségingadozásokat.

Automatikus fűtés felépítése elektromos szétszóró energiával

Az elektromos alkatrészekkel rendelkező hőmérsékletérzékelők elosztóerőkkel rendelkeznek, melyek befolyásolják a környezeti levegőhőmérsékletenem mérését. Az aktív hőmérsékletérzékelőknél jelentkező elosztás lineáris növekedést mutat, növekvő üzemi feszültséggel. Hőmérsékletméréskor kérjük, figyeljen az elosztóerőkre is. Állandó üzemi feszültség ($\pm 0,2$ V) esetében, ehhez szükséges az állandó eltolás növelése vagy csökkentése. A Belimo jelátalakítók változó üzemi feszültséggel működnek; gyártástervezés miatt csakis egy üzemi feszültség vehető figyelembe. A 0...10 V / 4...20 mA jelátalakítók beállított standard üzemi feszültsége DC 24 V. Ez azt jelenti, hogy ennél a feszültségnél, a kimenőjelnél jelentkező várt minimális hiba jelentkezik. További üzemi feszültségek esetében a offszethiba növekedését az érzékelő elektromos rendszerénél rendelkező áramingadozás okozza.

Ha a későbbi működés közben közvetlenül az aktív érzékelőnél válik szükségessé az újra beállítás, akkor ezt a következő beállítási módszerekkel lehet elvégezni.

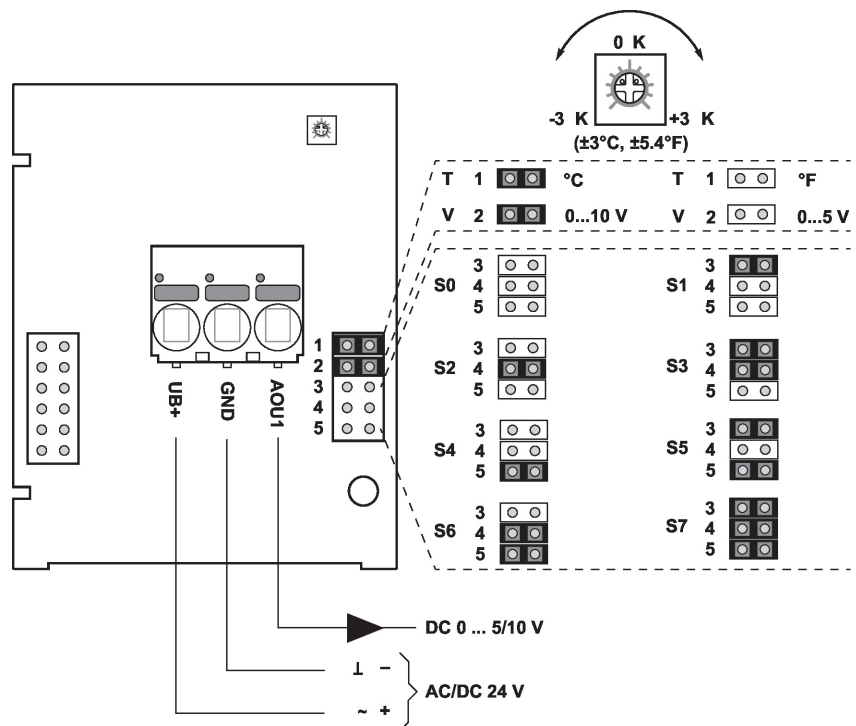
- NFC-vel vagy hardverkulccsal rendelkező érzékelőknél a megfelelő Belimo mobilalkalmazással
- Trimmer potencióméterrel rendelkező érzékelőknél az érzékelőkártyán és a buszérzékelőn
- Buszérzékelőknél a busz kezelőfelületen keresztül egy megfelelő szoftverváltozóval

Szállítási terjedelem

Szállítási terjedelem	Leírás	Típus
	Rögzítőbilincs, Ø 40...110 mm-es [1,6...4,3"] csövekhez	A-22P-A47

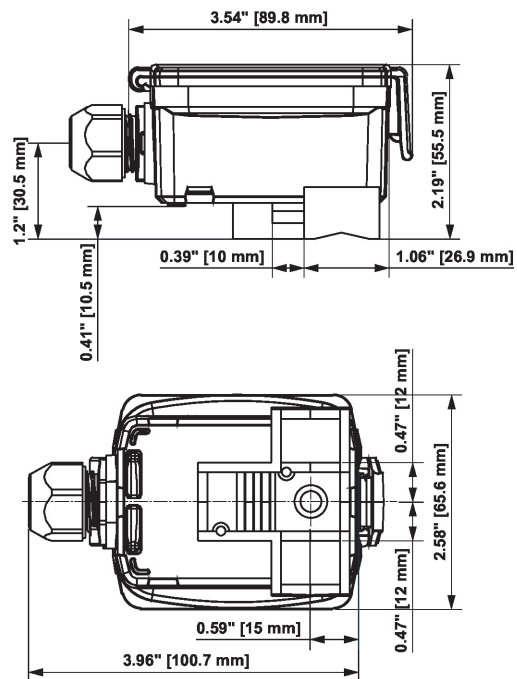
Tartozékok

Opcionális tartozékok	Leírás	Típus
	Rögzítőbilincs, Ø 40...250 mm-es [1.6...9.8"] csövekhez	A-22P-A49
	Fecskendő hővezetőpasztával	A-22P-A44
	Csatlakozóadapter, M20x1.5, 1 x 6 mm-es kábelhez, 10 darabos multipack csomag.	A-22G-A01.1

Elektromos kapcsolási rajz


A mérési tartományokat a jumper módosításával lehet beállítani.
Az új mérési tartomány kimeneti értéke 2 másodperc után elérhető.

Beállítás	tartomány [°C]	tartomány [°F]	Gyári beállítások
S0	-50...50	-30...130	
S1	-10...120	0...250	
S2	0...50	40...140	
S3	0...250	30...480	
S4	-15...35	0...100	
S5	0...100	40...240	
S6	-20...80	40...90	
S7	0...160	0...150	

Méreték

Típus
22HT-12
Tömeg
0.15 kg